

SÄKERHETSANVISNINGAR FÖR INSTALLATION OCH ANVÄNDNING AV LAMPOR FÖRKLARING AV ANVÄNDA SYMBOLER OCH MARKERINGAR SÄKERHETS-, INSTALLATIONS- OCH ANVÄNDNINGSSYMBOLER.

SYFTE / ANVÄNDNING Den elektriska produkten som du har köpt uppfyller helt och hållet Europeiska unionens krav. Den har genomgått en överensstämmelsebedömningsprocess och är märkt med CE-märkningen. Beroende på konstruktionen kan produkten anslutas säkert till elnätet (~230V 50Hz) Läs igenom hela manualen innan du ansluter din lamp.

SÄKERHET Se till att lampan är kompatibel med ljuskällan och eventuell lampskärm. Kontrollera att det inte finns några synliga fel på ledningar eller kontaktpunkter. Kontrollera att det inte finns synliga skador på strömbrytare och att den funkar som den skall. Lampan du köpt är endast avsedd för bruk inomhus och har skyddsklass IP20. Den får alltså ej användas i fuktiga utrymmen. Använd ej lampan om någon del ser skadad ut, återlämna den då till återförsäljaren. Lampan skall placeras på en stabil yta för att undvika att lampfoten välter eller skadas. Monteras lampan skall den fästas/skrivas i ett fast material där den inte kan släppa från underlaget. Får ej placeras/monteras i närheten av vatten eller fuktiga ytor för att minska risken för elektriska stötar.

DRIFT / UNDERHÅLL Elektriska produkter får endast rengöras efter att de har stängts av och svalnat. Det måste säkerställas att fukt inte tränger in i produktens anslutningspunkter eller i strömförande delar. Vi rekommenderar att endast en torr / lätt fuktad trasa används. Efter rengöring måste produkterna örlbi avstängda tills de är helt torra. Ljuskällor, om de ingår i den elektriska produkten, omfattas inte av utbyte vid reklamation eftersom de läggs till som dekorativa och marknadsföringsmässiga element. Vid byte av ljuskällor måste du vara noga med att de är lämpliga och har samma konstruktion. Följande måste stämma överens: den maximalt tillåtna effekten för ljuskällan (W), dess märkspänning (V) och ljuskällans sockel. Elektriska produkter får endast användas med tillräckligt avstånd från de belysta föremålen för att undvika överhettning.

DESTRUKTION AV ELEKTRISKA APPARATER / MILJÖSKYDD Symbolen med en överkryssad soptunna är en symbol för selektiv insamling och innebär att uttjänta elektriska och elektroniska apparater inte får kastas tillsammans med osorterade hushållssopor. Sådana apparater kan innehålla skadliga ämnen som är nödvändiga för deras korrekta funktion och säkerhet. Korrekt destruktions av denna produkt hjälper till att spara värdefulla resurser och förhindra potentiellt farliga effekter på miljön och människors hälsa som kan uppstå vid felaktig avfallshantering. Information om insamlingsplatser för selektiv avfallshantering finns hos återförsäljaren eller hos kommunen.

ANMÄRKNINGAR / RIKTLINJER Vi vill uppmärksamma att de material som används vid tillverkning av lamporna är av naturligt ursprung, och därför bör följande specifika egenskaper beaktas: 1.För lampskärmar av munbläst glas kan luftbubblor förekomma i glaset. Detta är inte en defekt utan en naturlig effekt av tillverkningsprocessen som höjer produktens estetiska värde. För dekorerade lampor kan mindre färgvariationer förekomma beroende på använd teknik. 2.Trädelar som är lackerade kan på grund av träets struktur uppvisa varierande grad av färgmättnad. Detta är inte en defekt och kan inte ligga till grund för reklamation. 3.För handdekorerade belysningsarmaturer kan färgvariationer och skillnader i målnings teknik förekomma, vilket är en normal företeelse inom denna tillverknings teknik.

Tillverkaren (leverantören) ansvarar inte för skador eller olyckor som kan uppstå till följd av felaktig användning av produkten.

GARANTI OCH SERVICE Vid konstruktionsfel lämnar tillverkaren 2 års garanti för inomhusbelysning och 1 års garanti för kommersiella tillämpningar. Skador på lampskärmar eller ljuskällor täcks inte av garantin. Garantiperioden börjar gälla från inköpsdatum och gäller endast vid uppvisande av inköpsbevis.

SYMBOLER / MÄRKNING Lampan är märkt med den skyddsklass den har (se märkning på lampan) Den är CE-märkt, detta visar att den följer EU; säkerhetskrav. Lampan efterlever följande EU direktiv. 2014/35/EU lågvolt direktivet, 2014/30/EU elektromagnetisk kompatibilitet och 2011/65/EU ROHS

MONTERING

OBS! Se till att takanslutningen är strömlös innan montage påbörjas.

- 1.Packa upp lampan och kontrollera att inga delar är skadade.
2. Anslut en godkänd takplugg (medföljer ej) eller anslut lampan direkt till takanslutning.
OBS: Om du inte har rätt kunskap, kontakta en professionell elektriker.
- 4.Lossa på skruven i botten på takkoppen och sänk ner den.
5. Häng upp lampan på takkroken, för upp koppen och skruva åt skruven igen.
Se till så inga kablar kommer i kläm mellan takkoppen och taket.
- 5.Sänk försiktigt ned lampan och säkerställ att kedjan är rak.
- 6.Sätt i ljuskälla och slå på strömmen.



Denna produkt får ej slängas som hushållsavfall / skall lämnas till miljöstation.

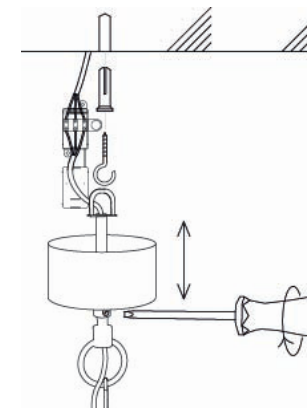


Produkten är CE märkt vilket visar att den fyller EU's normer.



Har produkten detta märke är den jordad. Skyddsklass 1.

MANUAL FOR BIG & SLIM CITY MANUAL FÖR BIG & SLIM CITY



ARTWOOD
— SINCE 1969 —

