

SÄKERHETSANVISNINGAR FÖR INSTALLATION OCH ANVÄNDNING AV LAMPOR FÖRKLARING AV ANVÄNDA SYMBOLER OCH MARKERINGAR SÄKERHETS-, INSTALLATIONS- OCH ANVÄNDNINGSSINSTRUKTIONER.

SYFTE / ANVÄNDNING Den elektriska produkt som du har köpt uppfyller helt och hållet Europeiska unionens krav. Den har genomgått en överensstämmelsebedömningsprocess och är märkt med CE-märkningen. Beroende på konstruktionen kan produkten anslutas säkert till elnätet (~230V 50Hz) Läs igenom hela manualen innan du ansluter din lampa.

SÄKERHET Se till att lampan är kompatibel med ljuskällan och eventuell lampskärm. Kontrollera att det inte finns några synliga fel på ledningar eller kontaktpunkter. Kontrollera att det inte finns synliga skador på strömbrytare och att den funkar som den skall. Lampan du köpt är endast avsedd för bruk inomhus och har skyddsklass IP20. Den får alltså ej användas i fuktiga utrymmen. Använd ej lampan om någon del ser skadad ut, återlämna den då till återförsäljaren. Lampan skall placeras på en stabil yta för att undvika att lampfoten välter eller skadas. Monteras lampan skall den fästas/skrivas i ett fast material där den inte kan släppa från underlaget. Får ej placeras/monteras i närheten av vatten eller fuktiga ytor för att minska risken för elektriska stötar.

DRIFT / UNDERHÅLL Elektriska produkter får endast rengöras efter att de har stängts av och svalnat. Det måste säkerställas att fukt inte tränger in i produktens anslutningspunkter eller i strömförande delar. Vi rekommenderar att endast en torr / lätt fuktad trasa används. Efter rengöring måste produkterna ör bli avstängda tills de är helt torra. Ljuskällor, om de ingår i den elektriska produkten, omfattas inte av utbyte vid reklamation eftersom de läggs till som dekorativa och marknadsföringsmässiga element. Vid byte av ljuskällor måste du vara noga med att de är lämpliga och har samma konstruktion. Följande måste stämma överens: den maximalt tillåtna effekten för ljuskällan (W), dess märkspänning (V) och ljuskällans sockel. Elektriska produkter får endast användas med tillräckligt avstånd från de belysta föremålen för att undvika överhettning.

DESTRUKTION AV ELEKTRISKA APPARATER / MILJÖSKYDD Symbolen med en överkryssad soptunna är en symbol för selektiv insamling och innebär att uttjänta elektriska och elektroniska apparater inte får kastas tillsammans med osorterade hushållssopor. Sådana apparater kan innehålla skadliga ämnen som är nödvändiga för deras korrekta funktion och säkerhet. Korrekt destruktions av denna produkt hjälper till att spara värdefulla resurser och förhindra potentiellt farliga effekter på miljön och människors hälsa som kan uppstå vid felaktig avfallshantering. Information om insamlingsplatser för selektivt avfallshantering finns hos återförsäljaren eller hos kommunen.

ANMÄRKNINGAR / RIKTLINJER Vi vill uppmärksamma att de material som används vid tillverkning av lamporna är av naturligt ursprung, och därför bör följande specifika egenskaper beaktas: 1.För lampskärmar av munbläst glas kan luftbubblor förekomma i glaset. Detta är inte en defekt utan en naturlig effekt av tillverkningsprocessen som höjer produktens estetiska värde. För dekorerade lampor kan mindre färgvariationer förekomma beroende på använd teknik. 2.Trädelar som är lackerade kan på grund av träets struktur uppvisa varierande grad av färgmättnad. Detta är inte en defekt och kan inte ligga till grund för reklamation. 3.För handdekorerade belysningsarmaturer kan färgvariationer och skillnader i målnings teknik förekomma, vilket är en normal företeelse inom denna tillverknings teknik.

Tillverkaren (leverantören) ansvarar inte för skador eller olyckor som kan uppstå till följd av felaktig användning av produkten.

GARANTI OCH SERVICE Vid konstruktionsfel lämnar tillverkaren 2 års garanti för inomhusbelysning och 1 års garanti för kommersiella tillämpningar. Skador på lampskärmar eller ljuskällor täcks inte av garantin. Garantiperioden börjar gälla från inköpsdatum och gäller endast vid uppvisande av inköpsbevis.

SYMBOLER / MÄRKNING Lampan är märkt med den skyddsklass den har (se märkning på lampan) Den är CE-märkt, detta visar att den följer EU; säkerhetskrav. Lampan efterlever följande EU direktiv. 2014/35/EU lågvolt direktivet, 2014/30/EU elektromagnetisk kompatibilitet och 2011/65/EU ROHS

MONTERING

OBS! Se till att takanslutningen är strömlös innan montage påbörjas.

- 1.Packa upp lampan och kontrollera att inga delar är skadade.
2. Anslut en godkänd takplugg (medföljer ej) eller anslut lampan direkt till takanslutning.
OBS: Om du inte har rätt kunskap, kontakta en professionell elektriker.
- 4.Lossa på skruven i botten på takkoppen och sänk ner den.
5. Häng upp lampan på takkroken, för upp koppen och skruva åt skruven igen.
Se till så inga kablar kommer i kläm mellan takkoppen och taket.
- 5.Sänk försiktigt ned lampan och säkerställ att kedjan är rak.
- 6.Sätt i ljuskälla och slå på strömmen.



Denna produkt får ej slängas som hushållsavfall / skall lämnas till miljöstation.

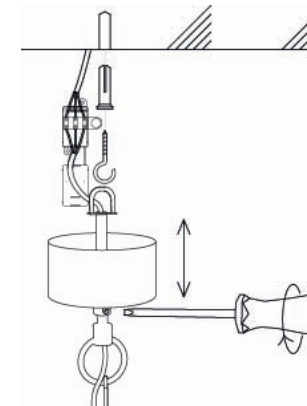


Produkten är CE märkt vilket visar att den fyller EU's normer.



Har produkten detta märke är den jordad. Skyddsklass 1.

MANUAL FOR TORONTO metal MANUAL FÖR TORONTO metall



ARTWOOD
SINCE 1969

EN

SAFETY INSTRUCTIONS FOR INSTALLATION AND USE OF LAMPS EXPLANATION OF USED SYMBOLS AND MARKINGS SAFETY, INSTALLATION, AND USAGE INSTRUCTIONS

PURPOSE / USAGE

The electrical product you have purchased fully complies with European Union requirements. It has undergone a conformity assessment process and is marked with the CE mark. Depending on the construction, the product can be safely connected to the electrical grid (~230V 50Hz).

Read the entire manual before connecting your lamp.

SAFETY

Ensure that the lamp is compatible with the light source and any lampshade. Check that there are no visible defects in the wires or connection points. Check that there are no visible damages to the switch and that it functions as it should. The lamp you have purchased is for indoor use only and has a protection class of IP20. It should not be used in damp environments. Do not use the lamp if any part looks damaged, and return it to the retailer. The lamp should be placed on a stable surface to avoid the lamp base tipping over or getting damaged. When installing the lamp, it must be fixed/screwed into a solid material where it cannot detach from the surface. It must not be placed/installed near water or damp surfaces to reduce the risk of electric shocks.

OPERATION / MAINTENANCE

Electrical products should only be cleaned after they have been turned off and have cooled down. It must be ensured that no moisture enters the product's connection points or live parts. We recommend using only a dry or lightly damp cloth. After cleaning, the products should remain turned off until they are completely dry. Light sources, if included in the electrical product, are not covered by exchange under warranty because they are added as decorative and marketing elements. When replacing light sources, make sure that they are suitable and have the same construction. The following must match: the maximum allowed power for the light source (W), its rated voltage (V), and the light source socket. Electrical products should only be used with sufficient distance from illuminated objects to avoid overheating.

DESTRUCTION OF ELECTRICAL APPLIANCES / ENVIRONMENTAL PROTECTION

The symbol of a crossed-out trash can is a symbol for selective collection and means that used electrical and electronic devices must not be thrown away with unsorted household waste. Such devices may contain harmful substances that are necessary for their correct functioning and safety. Proper disposal of this product helps save valuable resources and prevents potentially harmful effects on the environment and human health that may arise from improper waste handling. Information about collection points for selective waste management is available from the retailer or the municipality.

NOTES / GUIDELINES

We would like to draw attention to the fact that the materials used in the manufacturing of the lamps are of natural origin, and therefore the following specific characteristics should be taken into account:

For lampshades made of mouth-blown glass, air bubbles may occur in the glass. This is not a defect, but a natural effect of the manufacturing process that enhances the product's aesthetic value. For decorated lamps, small color variations may occur depending on the technique used.

Wooden parts that are lacquered may show varying degrees of color saturation due to the structure of the wood. This is not a defect and cannot form the basis for a claim.

For hand-decorated lighting fixtures, color variations and differences in painting technique may occur, which is a normal phenomenon within this manufacturing technique.

The manufacturer (supplier) is not responsible for damages or accidents that may occur due to improper use of the product.

WARRANTY AND SERVICE

In case of construction defects, the manufacturer offers a 2-year warranty for indoor lighting and a 1-year warranty for commercial applications. Damage to lampshades or light sources is not covered by the warranty. The warranty period begins from the purchase date and is only valid with proof of purchase.

SYMBOLS / MARKINGS

The lamp base is marked with its protection class (see marking on the lamp). It is CE marked, which indicates that it complies with EU safety requirements. The lamp complies with the following EU directives: 2014/35/EU Low Voltage Directive, 2014/30/EU Electromagnetic Compatibility, and 2011/65/EU RoHS.

ASSEMBLY

NOTE! Make sure the ceiling connection is disconnected from power before starting the installation.

- Unpack the lamp and check that no parts are damaged.
- Connect an approved ceiling plug (not included) or connect the lamp directly to the ceiling connection.
- Note: If you do not have the proper knowledge, contact a professional electrician.
- Loosen the screw at the bottom of the ceiling cup and lower it.
- Hang the lamp on the ceiling hook, raise the cup, and tighten the screw again. Ensure that no cables get pinched between the ceiling cup and the ceiling.
- Carefully lower the lamp and ensure that the chain is straight.
- Insert the light source and turn on the power.



This product must not be discarded with household waste / should be taken to a recycling station.



The product is CE marked, indicating that it meets EU standards.



If the product has this mark, it is grounded (Protection Class 1).

NO

SIKKERHETSINSTRUKSJONER FOR INSTALLASJON OG BRUK AV LAMPE FORKLARING AV BRUKTE SYMBOLER OG MERKINGER SIKKERHETS-, INSTALLASJONS- OG BRUKSINSTRUKSJONER

FORMÅL / BRUK

Det elektriske produktet du har kjøpt, oppfyller fullt ut kravene fra EU. Det har gjennomgått en samsvarsvurderingsprosess og er merket med CE-merket. Avhengig av konstruksjonen kan produktet kobles trygt til strømnettet (~230V 50Hz). Les gjennom hele manualen før du kobler til lampen.

SIKKERHET

Forsikre deg om at lampen er kompatibel med lyskilden og eventuelle lampeskjerm. Sjekk at det ikke er synlige feil på ledninger eller tilkoblingspunkter. Sjekk at det ikke er synlige skader på bryteren, og at den fungerer som den skal. Lampen du har kjøpt er kun ment for innendørs bruk og har beskyttelsesklasse IP20. Den skal derfor ikke brukes i fuktige områder. Bruk ikke lampen hvis noen del ser skadet ut, men returner den til forhandleren. Lampen skal plasseres på en stabil overflate for å unngå at lampestativet veller eller blir skadet. Når lampen installeres, skal den festes/skrues fast i et solid materiale der den ikke kan løse fra underlaget. Den må ikke plasseres/monteres i nærheten av vann eller fuktige overflater for å redusere risikoen for elektrisk tross.

DRIFT / VEDLIKEHOLD

Elektriske produkter skal kun rengjøres etter at de er slått av og har blitt avkjølt. Det må sikres at ingen fuktighet trenger inn i produktets tilkoblingspunkter eller elektriske deler. Vi anbefaler å bruke en tørr eller lett fuktig klut. Etter rengjøring må produktene forbli avstengt til de er helt tørre. Lyskilder, hvis de er inkludert i det elektriske produktet, dekkes ikke av bytte ved reklamasjon, da de er lagt til som dekorative og markedsføringsmessige elementer. Når lyskilder byttes, må du være forsiktig med at de er passende og har samme konstruksjon. Følgende må stemme: maksimal tillatt effekt for lyskilden (W), dens nominelle spenning (V) og lyskildens sokkel. Elektriske produkter må kun brukes med tilstrekkelig avstand fra de belyste objektene for å unngå overoppheting.

DESTRUKSJON AV ELEKTRISKE APPARATER / MILJØBESKYTTELSE

Symbolet med en overkrysset søppelbøtte er et symbol for selektiv innsamling, og det betyr at brukte elektriske og elektroniske apparater ikke skal kastes sammen med usortert husholdningsavfall. Slike apparater kan inneholde skadelige stoffer som er nødvendige for deres riktige funksjon og sikkerhet. Korrekt destruksjon av dette produktet hjelper til med å spare verdifulle ressurser og forhindrer potensielt farlige effekter på miljøet og menneskers helse som kan oppstå ved feilaktig avfallshåndtering. Informasjon om innsamling av selektivt avfall finnes hos forhandleren eller kommunen.

MERKNADER / RETNINGSLINJER

Vi ønsker å påpeke at materialene som brukes i produksjonen av lampene er av naturlig opprinnelse, og derfor bør følgende spesifikke egenskaper tas i betraktning:

For lampeskjerm laget av munnblåst glass kan det forekomme luftbobler i glasset. Dette er ikke en feil, men en naturlig effekt av produksjonsprosessen som øker produktets estetiske verdi. For dekorerte lamper kan det oppstå mindre fargevariasjoner avhengig av teknikken som brukes.

Treverk som er lakkert, kan på grunn av trees struktur vise varierende grader av fargemetning. Dette er ikke en feil og kan ikke være grunnlag for reklamasjon.

For hånddekorert belysningsutstyr kan det forekomme fargevariasjoner og forskjeller i maleteknikk, noe som er et normalt fenomen i denne produksjonsteknikken.

Produsenten (leverandøren) er ikke ansvarlig for skader eller ulykker som kan oppstå som følge av feilaktig bruk av produktet.

GARANTI OG SERVICE

Ved konstruksjonsfeil gir produsenten 2 års garanti for innendørs belysning og 1 års garanti for kommersielle applikasjoner. Skader på lampeskjerm eller lyskilder dekkes ikke av garantien. Garantiperioden begynner å gjelde fra kjøpsdato og gjelder kun med fremvisning av kjøpsbevis.

SYMBOLER / MERKING

Lampen er merket med den beskyttelsesklassen det har (se merking på lampen). Det er CE-merket, noe som viser at det oppfyller EU sine sikkerhetskrav. Lampen etterlever følgende EU-direktiver: 2014/35/EU Lavspenningsdirektiv, 2014/30/EU Elektromagnetisk kompatibilitet og 2011/65/EU RoHS.

MONTERING

OBS! Sørg for at taktikoblingen er strømløs før du starter installasjonen.

- Pakke ut lampen og kontroller at ingen deler er skadet.
- Koble til en godkjent takplugg (følger ikke med) eller koble lampen direkte til taktikoblingen.
- OBS: Hvis du ikke har riktig kunnskap, kontakt en profesjonell elektriker.
- Løsne skruen i bunnen av takkoppen og senk den ned.
- Heng opp lampen på takkroken, før opp koppen og stram til skruen igjen. Sørg for at ingen kabler blir klemt mellom takkoppen og taket.
- Senk forsiktig ned lampen og sørg for at kjeden er rett.
- Sett i lyskilden og slå på strømmen.



Dette produktet må ikke kastes som husholdningsavfall / skal leveres til en miljøstasjon.



Produktet er CE-merket, noe som viser at det oppfyller EUs normer.



Har produktet dette merket, er det jordat (Beskyttelsesklasse 1).

FI

TURVALLISUUSOHJEET LAMPUIJEN ASENNUS- JA KÄYTTÖOHJEET KÄYTETTYJEN SYMBOLIEN JA MERKKIEN SELITYS TURVALLISUUS-, ASENNUS- JA KÄYTTÖOHJEET

TARKOITUS / KÄYTTÖ

Ostamasi sähkötuote täyttää täysin Euroopan unionin vaatimukset. Se on käynyt läpi vaatimustenmukaisuuden arviointiprosessin ja se on merkitty CE-merkillä. Rakenteen mukaan tuote voidaan liittää turvallisesti sähköverkkoon (~230V 50Hz). Lue koko käyttöopas ennen kuin liität lampun.

TURVALLISUUS

Varmista, että lampun on yhteensopiva valonlähde ja mahdollisen lampunkunnon kanssa. Tarkista, ettei johdoissa tai liitäntäpisteissä ole näkyviä vikoja. Tarkista, ettei kytkimessä ole näkyviä vaurioita ja että se toimii kunnolla. Ostamasi lampun on tarkoitettu vain sisäkäyttöön ja sen suojaluokka on IP20. Sitä ei saa käyttää kosteissa tiloissa. Älä käytä lampua, jos joku osa näyttää vahingoittuneelta, vaan vie se takaisin jälleenmyyjälle. Lampun on sijoitettava vakaalle pinnalle, jotta lampun jalka ei kaadu tai vaurioitu. Asennettaessa lampun on kiinnitettävä/ruuvattava kiinteään materiaaliin, johon se ei voi irtota. Sitä ei saa sijoittaa/kiinnittää lähelle vettä tai kosteita pintoja, jotta sähköiskun riski minimoidaan.

KÄYTTÖ / YLLÄPITO

Sähkölaitteita tulee puhdistaa vain sen jälkeen, kun ne on sammutettu ja jäähdytetty. On varmistettava, ettei kosteutta pääse tuotteen liitäntäpisteisiin tai sähkökytkentöihin. Suosittelemme käyttämään vain kuivaa tai kevyesti kostutettua liinaa. Puhdistamisen jälkeen tuotteet tulee pitää pois päältä, kunnes ne ovat täysin kuivia. Valonlähteet, jos ne sisältävät sähkö tuotteen, eivät kuulu takuun alaisiin vaihtoihin, koska ne sisältää koristeellisiin ja markkinointielementteihin. Valonlähteitä vaihdettaessa on varmistettava, että ne ovat sopivia ja niillä on sama rakenne. Seuraavat asiat on oltava yhteensopivia: valonlähteen enimmäisteho (W), sen nimellispännite (V) ja valonlähteen kanta. Sähkölaitteita tulee käyttää riittävän etäisyyden päässä valaisemista esineistä ylikuumentumisen välttämiseksi.

SÄHKÖLAITTEIDEN HÄVITTÄMINEN / YMPÄRISTÖNSUOJELU

Yliiviivattu roskakori-symboli on symboli selektiiviselle keräykselle ja se tarkoittaa, että käytetyt sähkö- ja elektroniikkalaitteet eivät saa joutua sekajätteen mukana kaatopaikalle. Tällaiset laitteet voivat sisältää haitallisia aineita, jotka ovat välttämättömiä niiden oikean toiminnan ja turvallisuuden kannalta. Tämän tuotteen oikea hävittäminen auttaa säästämään arvokkaita resursseja ja estää mahdollisesti vaarallisia vaikutuksia ympäristölle ja ihmisten terveydelle, jotka voivat syntyä väärästä jätteenhuollosta. Tietoa selektiivisestä jätteiden keräyksestä löytyy jälleenmyyjältä tai kunnasta.

HUOMAUTUKSET / OHJEET

Haluamme kiinnittää huomiota siihen, että lampujen valmistuksessa käytetyt materiaalit ovat luonnollisia alkuperää, joten seuraavat erityispiirteet on otettava huomioon:

Suuhengitystä lasilampukkuvut voivat sisältää ilmapuolia lasissa. Tämä ei ole virhe, vaan luonnollinen valmistusprosessin vaikutus, joka nostaa tuotteen esteettistä arvoa. Koristellut lamput voivat sisältää pieniä värivieroja käytetyn tekniikan mukaan. Lakatut puuosat voivat puun rakenteen vuoksi näyttää vaihtelevaa värin kyläisyyttä. Tämä ei ole virhe, eikä se voi olla peruste reklamaatiole.

Käsintheddyssä valaistustuotteissa voi esiintyä värivieroja ja maalaustekniikan eroja, mikä on normaali ilmiö tässä valmistusmenetelmässä. Valmistaja (toimittaja) ei ole vastuussa vahingoista tai onnettomuksista, jotka voivat aiheutua tuotteen virheellisestä käytöstä.

TURVALLISUUS JA HUOLTO

Rakennusvirheiden osalta valmistaja antaa 2 vuoden takuun sisävalaistukselle ja 1 vuoden takuun kaupallisille sovelluksille. Lampunkuvien tai valonlähneiden vauriot eivät kuulu takuun piiriin. Takuu alkaa ostopäivästä ja on voimassa vain ostopäivämäärään todistettaessa.

SYMBOLIT / MERKINTÄ

Lampun merkitys sen suojaluokalla (katso merkitä lampusta). Se on CE-merkitty, mikä osoittaa, että se täyttää EU:n turvallisuusvaatimukset. Lampun noudattaa seuraavia EU-direktiivejä: 2014/35/EU Matalajännitedirektiivi, 2014/30/EU Sähkömagneettinen yhteensopivisuus ja 2011/65/EU RoHS.

ASENNUS

HUOM! Varmista, että kattoliitäntä on virraton ennen asennuksen aloittamista.

- Pura lampun pakkauksesta ja tarkista, ettei osia ole vaurioitunut.
- Kytke hyväksytyt kattopistoke (ei sisälly pakkaukseen) tai liitä lampun suoraan kattoliitäntään.
- HUOM: Jos sinulla ei ole tarvittavaa osaamista, ota yhteyttä ammattimaiseen sähköasentajaan.
- Löysää kattokupin pohjassa oleva ruuvi ja laske kuppi alas.
- Ripusta lampun kattokoukkuun, nosta kuppi ylös ja kiristä ruuvi uudelleen. Varmista, ettei kaapeleita jää puristuksiin kattokupin ja katon väliin.
- Laske lampun varovasti alas ja varmista, että ketju on suorassa.
- Aseta valonlähde paikalleen ja kytke virta päälle.



Tätä tuotetta ei saa heittää talousjätteisiin / se on toimitettava kierrätyspisteeseen.



Tuote on CE-merkitty, mikä osoittaa, että se täyttää EU:n vaatimukset.



Jos tuotteessa on tämä merkki, se on maadoitettu (suojaoluokka 1).

ARTWOOD
SINCE 1969